

## user manual

Gebrauchsanweisung  
mode d'emploi  
Gebruiksaanwijzing



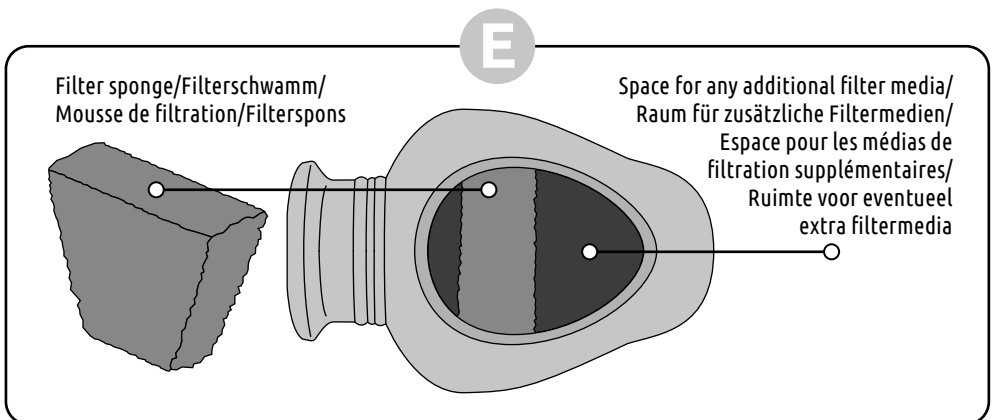
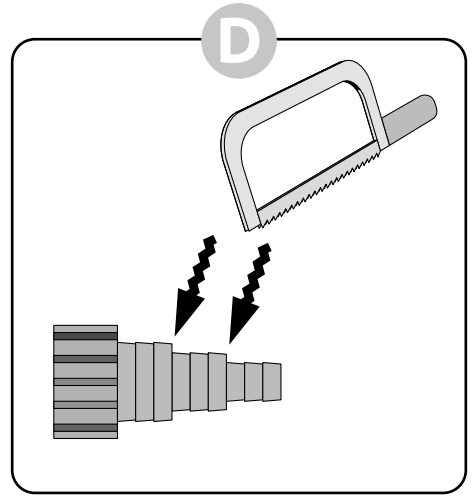
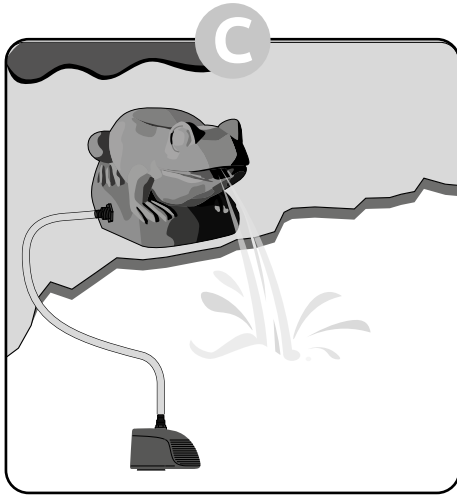
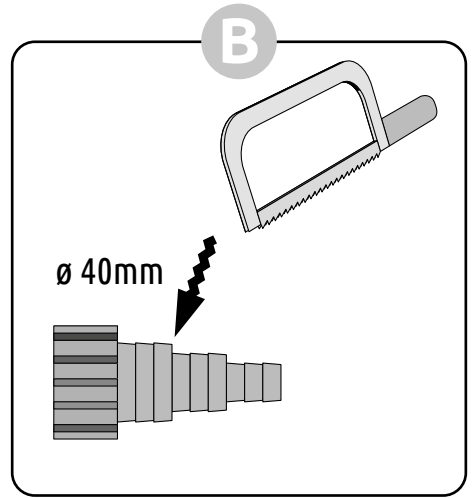
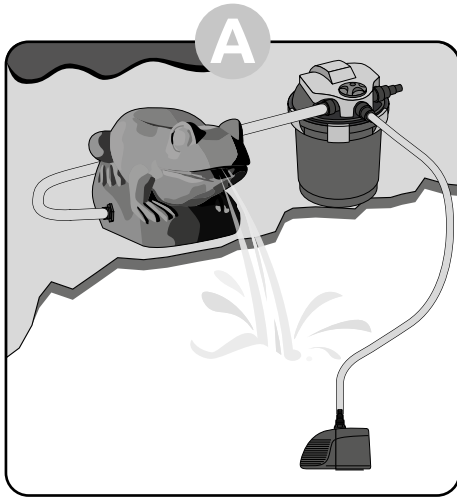
**Deco-Filter Amphora**  
36x23,5x24,5 cm  
[Art. 04043050]

**Deco-Filter Carp**  
57x27x21 cm  
[Art. 04043060]

**Deco-Filter Frog**  
47x26,5x25 cm  
[Art. 04043065]

# Deco-Filters

2-in-1 Mini-Filter or Filter outlet • 2-in-1 Mini-Filter oder Filterauslass  
2-in-1 Filtre-Mini ou Cascade • 2-in-1 Mini-filter of Filteruitlaat



## **GB - SuperFish Deco-Filters**

**Decorative water ornaments to be placed on the edge of the pond, in the shape of an amphora, Carp and Frog. Can be used as an outlet for a pressure filter or as a mini-filter for small ponds. Made from a durable resin, safe for plants and animals.**

### **Safety**

- Read carefully before usage.
- If you are going to use the Deco-Filter as an outlet on a normal pond filter instead of a pressure filter, make sure that the water flow is not restricted. otherwise the filter may overflow and your pond could get empty. Causing damage to plants and fish. Test thoroughly and adjust the pump capacity and outflow of water.
- The maximum pump capacity of the Amphora is 4000 L/h, for Carp and Frog the maximum pump capacity is 3000 L/h.

### **Use as a decorative filter outlet**

- For use with a pressure filter.
- Avoid an ugly hose or pipe over the pond edge.
- Place the Deco-Filter on the pond edge (**figure A**).
- Choose the largest possible hose diameter (recommended  $\text{\textcircled{d}} 40 \text{ mm}$ ).
- Cut the Multi-step hose connection (40/32/25 mm) to right size (**figure B**).
- Connect the ornament with a hose to the outlet of the filter (**figure A**).
- The sponge in the Deco-Filter ensures that the water flows evenly into the pond, test yourself whatever works best in your situation.

### **Use as a decorative mini-filter**

- Place the Deco-Filter on the pond edge (**figure C**).
- Choose the right hose size that fits on your pond pump.
- Cut the Multi-step hose connection (40/32/25 mm) to right size (**figure D**).
- Connect the Deco-Filter with a hose on to the pond pump (**figure C**).
- The sponge in the Deco-Filter cleans the water, you can always add additional filter media into the filter compartment (**figure E**). Use a filter media bag. We recommend SuperFish Super Activated Carbon for optimal water quality.

### **Maintenance**

- The removable cover makes it easy to clean the filter.
- Clean the sponge regularly and replace it two times a year.
- To prevent damage from frost, remove the pond pump and Deco-Filter, clean it with a mild detergent. Rinse thoroughly with clean tap water and keep it frost-free.

## D - SuperFish Deco-Filter

**Dekorative Figuren, die am Teichrand installiert werden können. Erhältlich als Amphore, Frosch und Karpfen. Zwei Einsatzmöglichkeiten! Als Auslass für Ihren Druckfilter, oder als Mini-Filter für kleinere Teiche. Hergestellt aus robustem Kunstharz, sicher für Pflanzen und Tiere.**

### Sicherheit

- Lesen Sie die Gebrauchsanweisung vor dem Gebrauch sorgfältig durch.
- Wollen Sie den Deko-Filter (statt an einem Druckfilter) als Auslass an einem normalen Teichfilter einsetzen, müssen Sie sicherstellen, dass der Wasserfluss nicht eingeschränkt wird. Ansonsten könnte der Filter überlaufen und Ihren Teich leeren, was Schäden an Ihren Pflanzen und Fischen verursacht. Testen Sie sorgfältig und stellen Sie die Pumpenkapazität und den Wasserfluss entsprechend ein.
- Die maximale Pumpenkapazität der Amphore beträgt 4000 l/h, beim Karpfen und Frosch maximal 3000 l/h.

### Verwendung als dekorativer Filterauslass

- Für den Einsatz mit einem Druckfilter.
- Vermeidet hässliche Schläuche oder Rohre, die über den Teichrand hängen.
- Platzieren Sie den Deko-Filter am Teichrand (**Abb. A**).
- Wählen Sie nach Möglichkeit den größtmöglichen Schlauchdurchmesser (empfohlen 40 mm).
- Kürzen Sie den Multi-Step Schlauchanschluss (40/32/25 mm) auf die passende Größe (**Abb. B**).
- Schließen Sie die Figur mit einem Schlauch am Filterauslass an (**Abb. A**).
- Der Schwamm im Deko-Filter sorgt dafür, dass das Wasser gleichmäßig in den Teich fließt. Testen Sie selbst, was am besten in Ihrer Situation funktioniert.

### Verwendung als Mini-Filter

- Platzieren Sie den Deko-Filter am Teichrand (**Abb. C**).
- Wählen Sie den richtigen, zu Ihrem Filter passenden Schlauch.
- Kürzen Sie den Multi-Step Schlauchanschluss (40/32/25 mm) auf die passende Größe (**Abb. D**).
- Schließen Sie die Figur mit einem Schlauch an Ihrer Pumpe an (**Abb. C**).
- Der Schwamm im Deko-Filter reinigt das Wasser, Sie können jederzeit zusätzliche Filtermedien in das Filterfach füllen (**Abb. E**). Verwenden Sie einen Filtermedienbeutel. Wir empfehlen SuperFish Super Aktivkohle für eine optimale Wasserqualität.

### Wartung

- Einfach zu reinigen durch den abnehmbaren Deckel.
- Reinigen Sie den Schwamm regelmäßig und ersetzen Sie ihn zweimal jährlich.
- Um Schäden durch Frost zu vermeiden, entfernen Sie die Teichpumpe und den Deko-Filter und reinigen Sie ihn mit einem milden Reinigungsmittel. Gründlich mit sauberem Leitungswasser abspülen und frostfrei halten.

## F - SuperFish Deco-Filter

**Décoration multifonction à installer au bord de votre bassin, sous la forme d'une amphore, un Koi et une grenouille. Il peut être utilisé comme un filtre de bassin, ou comme une cascade décorative. Fabriqués en résine robuste, sans danger pour les plantes et les animaux.**

### Sécurité

- Lire attentivement avant utilisation.
- Si vous utilisez le Deco-Filter comme sortie d'eau sur un filtre normal plutôt qu'un filtre sous pression, assurez-vous que le débit d'eau n'est pas limité, sinon le filtre pourrait déborder et vider votre bassin, causant des dommages à vos plantes et poissons. Testez minutieusement et ajustez la capacité de la pompe et le débit d'eau.
- L'amphore accepte un débit maximal de 4000l/h, le Koi et la Grenouille 3000l/h.

### Utilisation comme cascade décorative

- Utilisation avec filtre sous pression.
- Pour cacher les tuyaux disgracieux sur les bords de votre bassin.
- Placez le Deco-Filter sur le bord de votre bassin (**Figure A**).
- Choisissez un tuyau de diamètre le plus gros possible (Conseil : 40mm).
- Coupez le raccord Multi-Step (40/32/25mm) à la bonne taille (**Figure B**).
- Connectez le décor à la sortie du filtre grâce au tuyau (**Figure A**).
- La mousse dans le Déco-Filter assure que l'eau s'écoule uniformément dans le bassin, faites vous-même le test de ce qui fonctionne le mieux pour vous.

### Utilisation comme mini-filtre décoratif

- Placez le Deco-Filter sur le bord de votre bassin (**Figure C**).
- Choisissez un tuyau de diamètre adapté à votre pompe de bassin.
- Coupez le raccord Multi-Step (40/32/25mm) à la bonne taille (**Figure D**).
- Connectez le Deco-Filter à votre pompe grâce au tuyau (**Figure C**).
- Le Deco-Filter comprend une mousse de filtration, vous pouvez toujours ajouter un média de filtration supplémentaire dans le compartiment du filtre (**Figure E**). Utilisez un sac pour média de filtration. Nous recommandons d'utiliser SuperFish Charbon SuperActif pour une qualité d'eau optimale.

### Entretien

- Le couvercle amovible rend le nettoyage du filtre facile.
- Nettoyez la mousse régulièrement et remplacez-la 2 fois par an.
- Pour prévenir les dommages liés au gel, enlevez la pompe et le Deco-Filter, et nettoyez-les avec un détergent doux. Rincez soigneusement avec de l'eau propre et mettez-les à l'abri du gel.

# NL - SuperFish Deco-Filters

**Decoratieve waterornamenten voor op de vijverrand, in de vorm van een Amphora, Karper en Kikker. Te gebruiken als uitlaat voor uw drukfilter of als mini-filter voor kleinere vijvers. Vervaardigd uit duurzaam kunsthars, veilig voor plant en dier.**

## Veiligheid

- Lees voor gebruik zorgvuldig de gebruiksaanwijzing.
- Indien u het Deco-Filter als filteruitlaat gebruikt voor een normale vijverfilter in plaats van een drukfilter, zorg er dan voor dat de wateruitstroom niet beperkt wordt. Omdat anders de kans bestaat dat het vijverfilter overloopt en de vijver leeggepompt wordt. Waardoor schade aan planten en vissen ontstaat. Test dit zorgvuldig en pas de pompcapaciteit en wateruitstroom op elkaar af.
- De maximale pompcapaciteit voor de Amphora is 4000 L/h, voor de Karper en Kikker is de maximale pompcapaciteit 3000 L/h.

## Gebruik als decoratieve filteruitlaat

- Voor gebruik met een drukfilter.
- Voorkom een lelijke slang of pijp over de vijverrand.
- Plaats het Deco-Filter op de vijverrand (**afbeelding A**).
- Kies een zo groot mogelijk slangdiameter (aanbevolen  $\varnothing$  40 mm).
- Maak de Multi-step slangaansluiting (40/32/25 mm) op maat (**afbeelding B**).
- Sluit het ornament met een slang aan op de uitlaat van het filter (**afbeelding A**).
- De spons in het Deco-Filter zorgt ervoor dat het water gelijkmatiger in de vijver stroomt, test zelf wat het beste werkt in uw situatie.

## Gebruik als decoratieve mini-filter

- Plaats de Deco-Filter op de vijverrand (**afbeelding C**).
- Kies de juiste slangmaat die ook op uw vijverpomp past.
- Maak de Multi-step slangaansluiting (40/32/25 mm) op maat (**afbeelding D**).
- Sluit het Deco-Filter met een slang aan op de vijverpomp (**afbeelding C**).
- De spons in het Deco-Filter reinigt het water, voeg, naar wens extra filtermedia toe in het filtercompartiment (**afbeelding E**). Gebruik hiervoor een filtermediazak. Wij adviseren u om Superfish Super Activated Carbon toe te voegen voor een optimale waterkwaliteit.

## Onderhoud

- Dankzij het afneembare deksel is het filter eenvoudig te reinigen.
- Maak de spons regelmatig schoon en vervang deze 2x per jaar.
- Voorkom schade bij vorst, verwijder vijverpomp en Deco-Filter, maak deze schoon met een mild schoonmaakmiddel. Spoel deze daarna grondig af met schoon kraanwater en bewaar deze vorstvrij.

### **GB - Warranty conditions**

This warranty is valid for 1 year on materials and incorrect construction. Only units with a fully filled in warranty slip and official till receipt showing date of purchase will be considered. You must supply the entire unit with accessories in the event of a warranty claim. We will inform you on receipt whether the unit will be repaired or replaced. We accept no responsibility for damage as a result of incorrect use of the unit. Breakages of parts not due to defects ex factory are not covered by this warranty.

### **D - Garantiebedingungen**

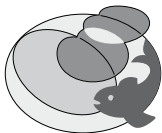
1 Jahr Werksgarantie auf Material- und Montagefehler. Nur Geräte mit vollständig ausgefülltem Garantieschein und Kaufbeleg mit Kaufdatum fallen unter die Garantie. Das Gerät ist jeweils komplett mit Zubehör einzureichen. Wir entscheiden bei Erhalt, ob das Gerät repariert oder ausgetauscht wird. Wir haften nicht für Schäden infolge des (unsachmäßigen) Einsatzes des Gerätes. Bruchschäden an Teilen durch Eigenverschulden sind von der Garantie ausgeschlossen.

### **F - Conditions de garantie**

1 an de garantie d'usine sur les vices de matériau et de fabrication. Seuls les appareils accompagnés d'un certificat de garantie dûment rempli et d'un bon de caisse officiel avec la date d'achat entrent en ligne de compte pour la garantie. Vous devez toujours présenter l'appareil complet avec tous les accessoires à la garantie. Lors de la réception, nous déterminons si l'appareil doit être réparé ou remplacé. Nous rejetons toute responsabilité pour tout dommage consécutif à l'utilisation ou à l'utilisation erronée de l'appareil. Les bris de pièces de votre faute ne tombent pas sous le coup de la garantie.

### **NL - Garantievoorwaarden**

1 jaar fabrieksgarantie op materiaal en montagefouten. Alleen apparaten met een volledig ingevuld garantiebewijs en een officiële kassabon met aankoopdatum komen voor garantie in aanmerking. U dient het apparaat altijd volledig met alle toebehoren voor garantie aan te bieden. Wij bepalen bij ontvangst of het apparaat wordt gerepareerd of vernieuwd. Wij aanvaarden geen aansprakelijkheid voor schade als gevolg van gebruik of door verkeerd gebruik van het apparaat. Breuk van onderdelen door eigen schuld valt niet onder de garantie.



**AQUADISTRI**

**[www.aquadistri.com](http://www.aquadistri.com)**

Date of purchase/Kaufdatum/Date d'achat/Aankoopdatum: \_\_\_\_\_-\_\_\_\_\_-\_\_\_\_\_  
Dealer stamp/Händlerstempel/Sceau du point de vente/Dealerstempel

Vlietweg 8, NL-4791 EZ Klundert The Netherlands, [info@aquadistri.com](mailto:info@aquadistri.com)

